
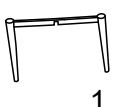





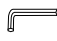
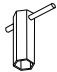
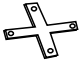
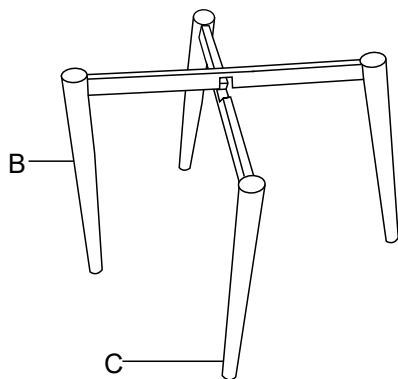
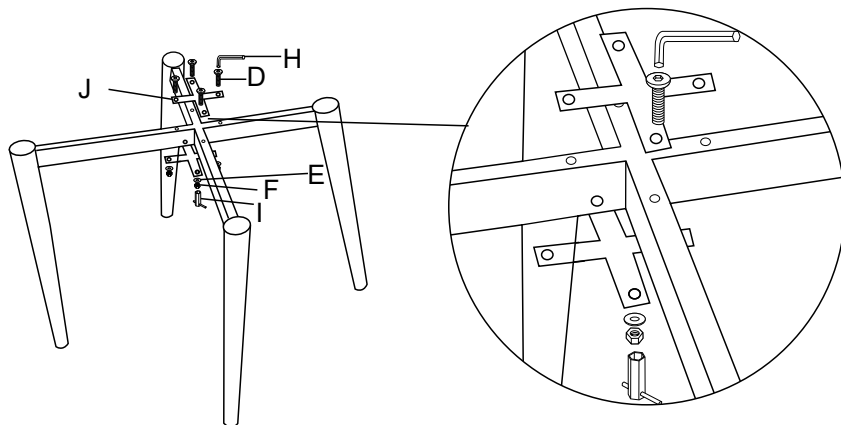
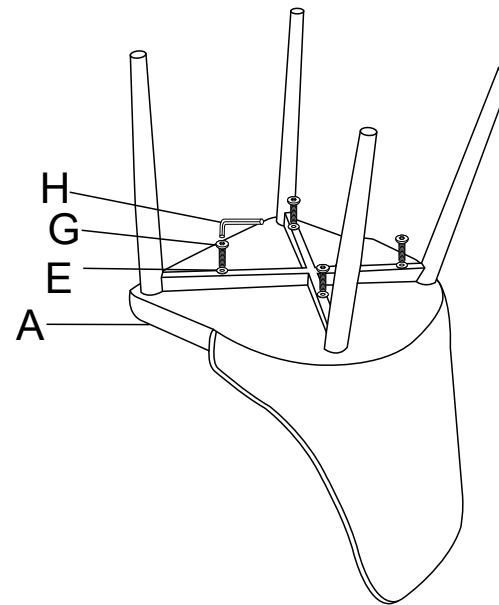


**GLOW**

INSTRUKCJA MONTAŻU

**KOMFORT**

|   |   |   |   |   |   |   |   |   |   |   |   |
|---|---|---|---|---|---|---|---|---|---|---|---|
| A |  1 | B |  1 | C |  1 | D |  4 | E |  8 | F |  4 |
| G |  4 | H |  1 | I |  1 | J |  2 |   |   |   |   |

**1****2****3****4**